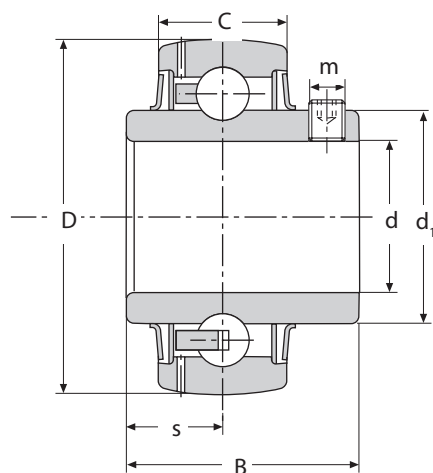


CUSCINETTI A SFERA

Serie UC 200 SS
con grani di fissaggio
materiale inox



Sigla cuscinetto	d	D	B	C	d ₁	s	m	Carico		Massa [kg]
								dinamico c	statico c ₀	
								[kN]		
UC 204 SS	20	47	31,0	17	29,6	12,7	M5 x 0,8	9,9	6,6	0,18
UC 205 SS	25	52	34,1	17	33,9	14,3	M5 x 0,8	10,8	7,8	0,20
UC 206 SS	30	62	38,1	19	40,8	15,9	M6 x 0,75	15,0	11,3	0,32
UC 207 SS	35	72	42,9	20	46,8	17,5	M6 x 0,75	19,7	15,3	0,48
UC 208 SS	40	80	49,2	21	53,0	19,0	M8 x 1,00	22,4	17,8	0,64
UC 209 SS	45	85	49,2	22	57,5	19,0	M8 x 1,00	25,2	20,4	0,68
UC 210 SS	50	90	51,6	24	62,4	19,0	M8 x 1,00	27,0	23,2	0,80
UC 212 SS	60	110	65,1	27	77,0	25,4	M10 x 1,25	48,0	36,0	1,50